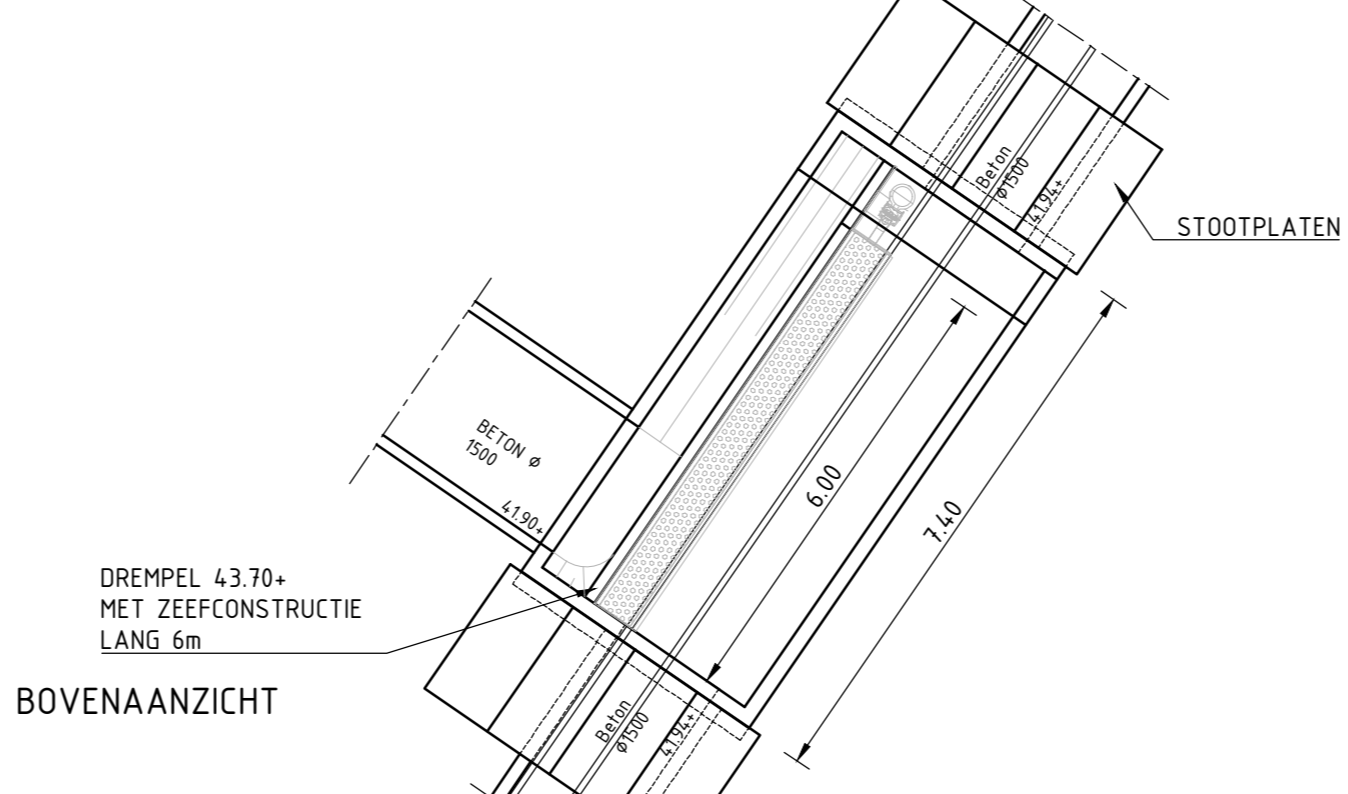
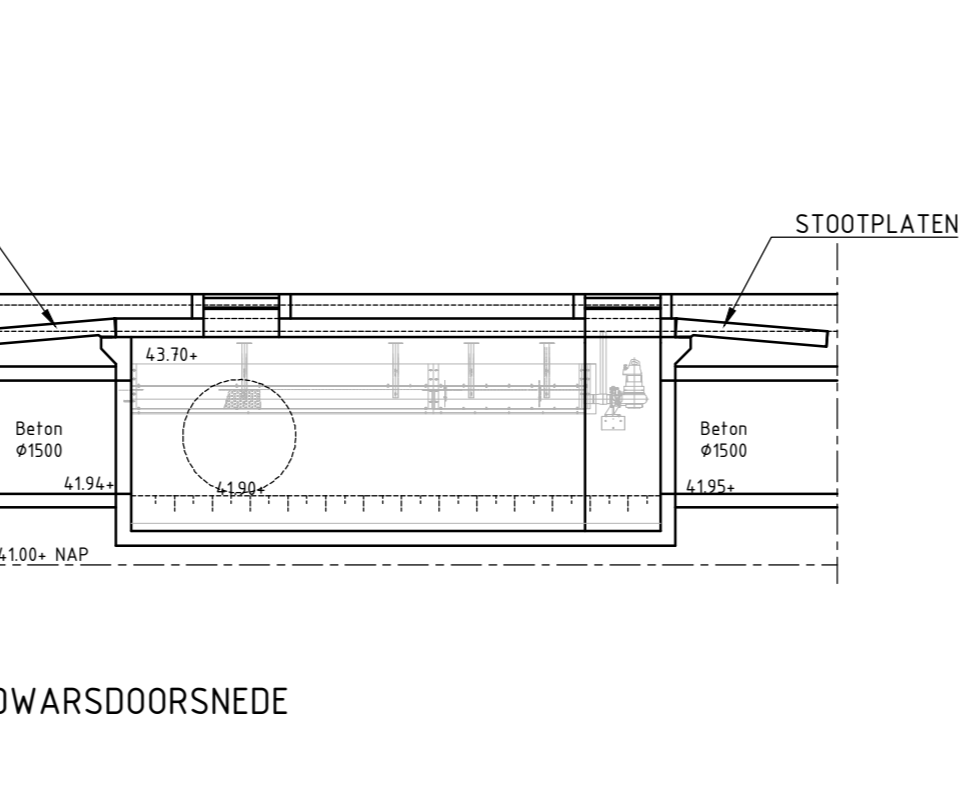
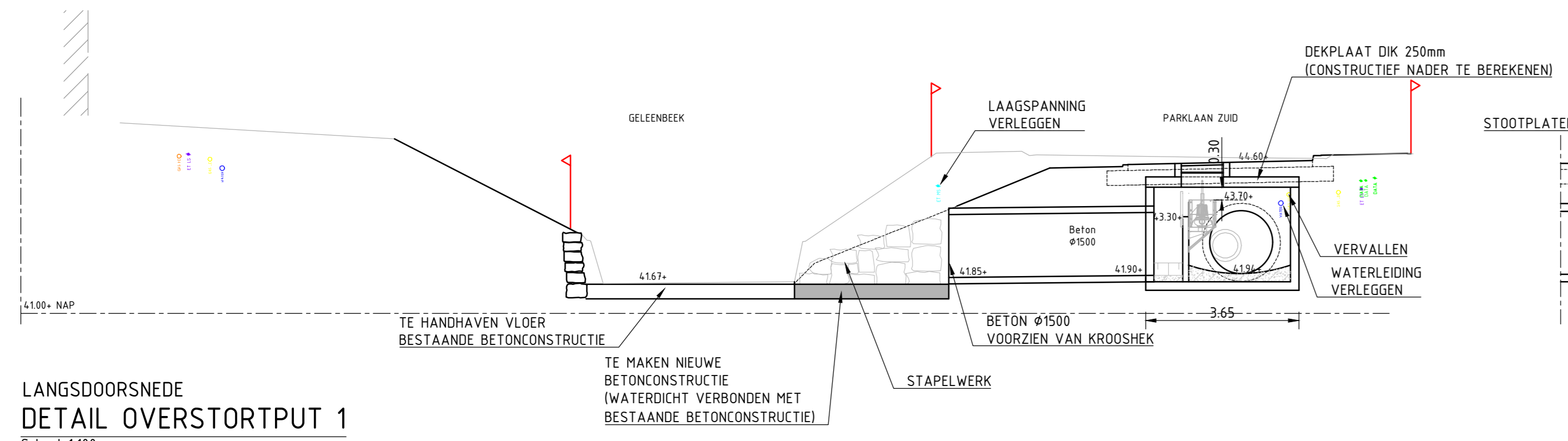


DWARSDOORSNEDE  
DETAIL KRUISSING RIOOL AGRICOLA STRAAT  
Schaafl 1:100

BOVENAANZICHT INSPECTIEPUT P03

DWARSDOORSNEDE  
DETAIL KRUISSING RIOOL GELEENBEEK ALTERNATIEF (NADER TE BEPALEN/UIT TE WERKEN BOUWTEAM)  
Schaafl 1:100

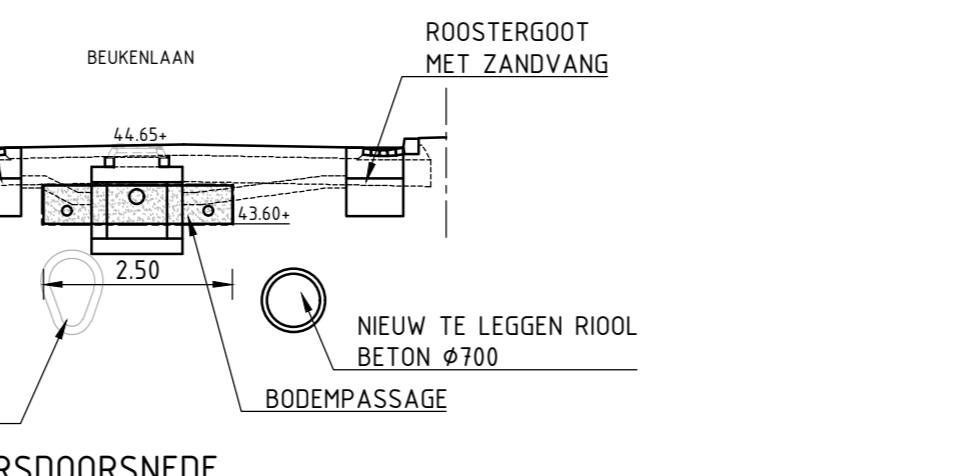
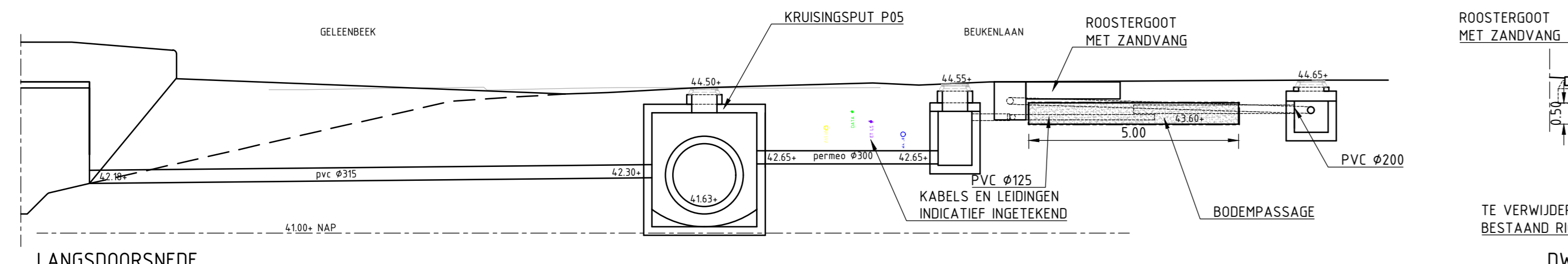
BOVENAANZICHT INSPECTIEPUT P03



LANGSDOORSNEDE  
DETAIL OVERSTORTPUT 1  
Schaafl 1:100

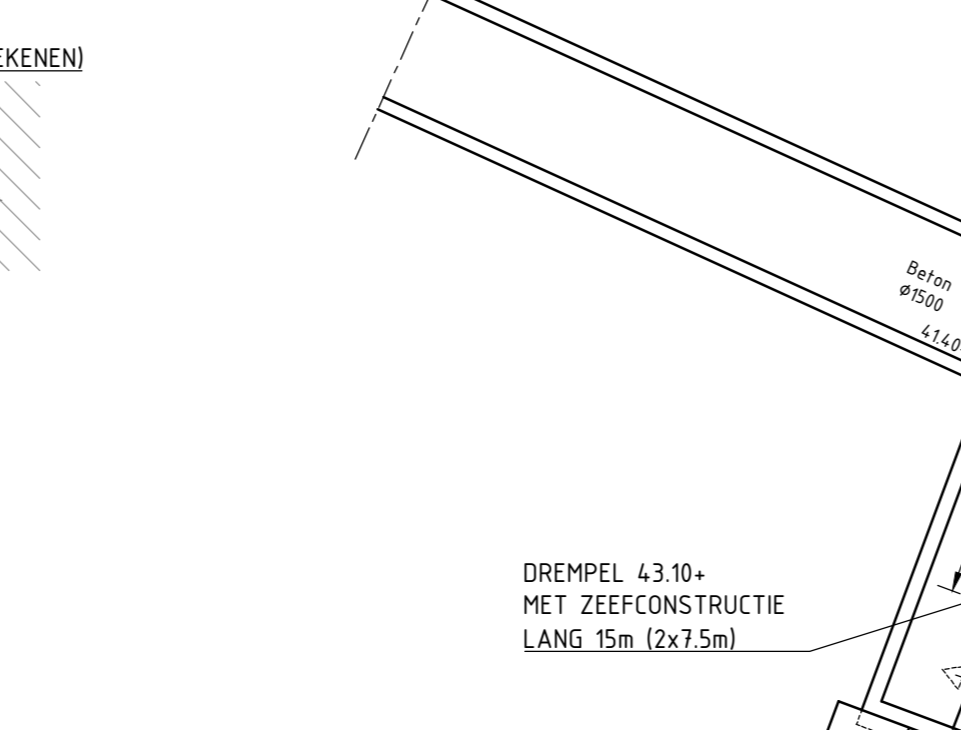
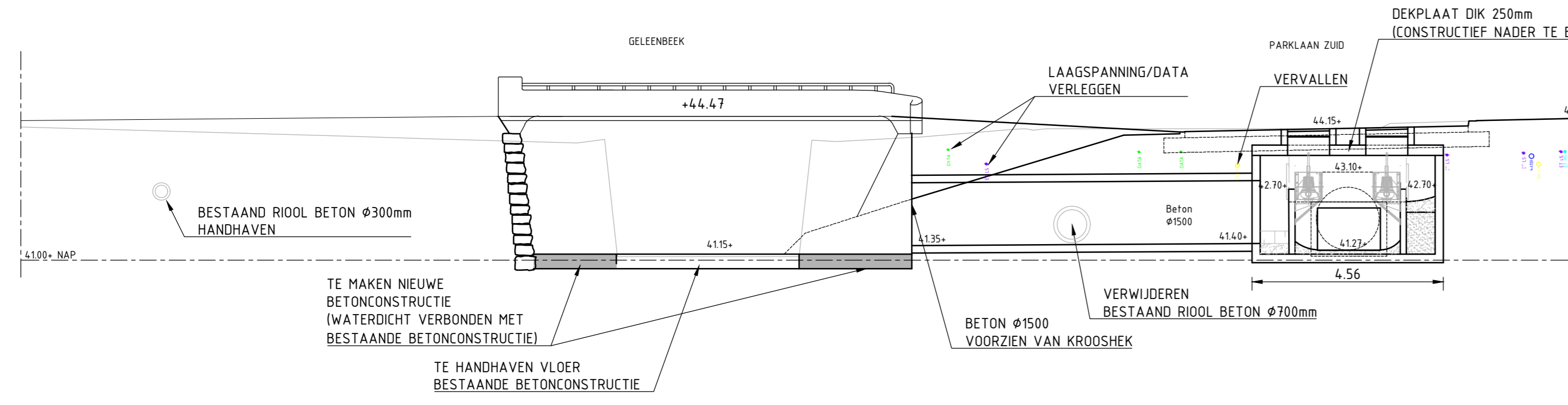
DWARSDOORSNEDE

BOVENAANZICHT



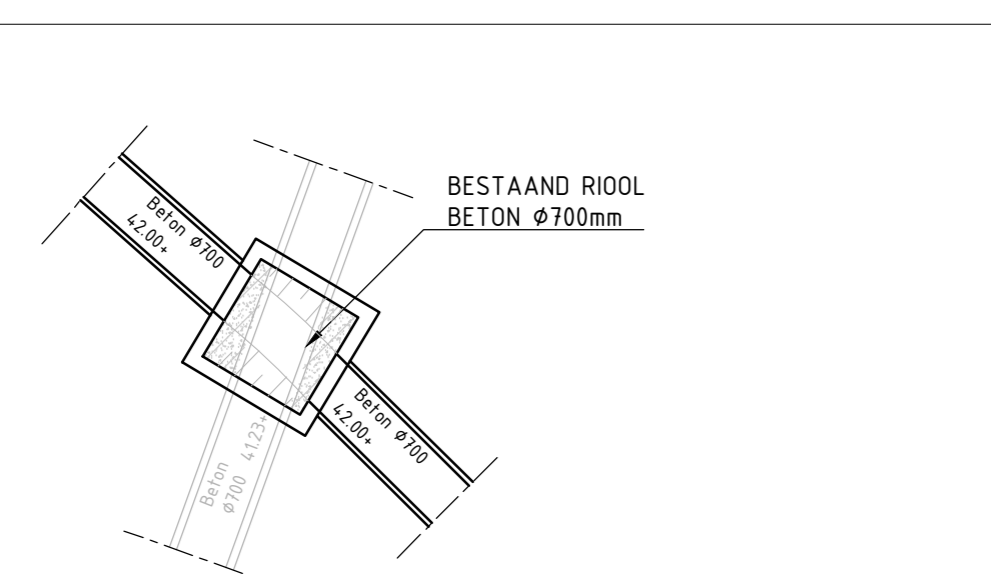
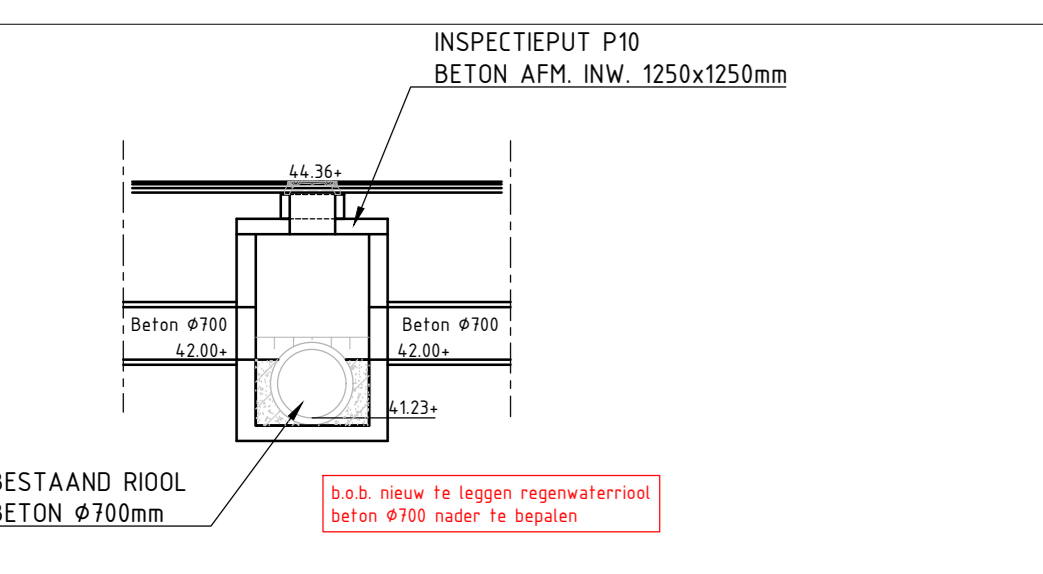
LANGSDOORSNEDE  
DETAIL BODEMPASSAGE BEUKENLAAN  
Schaafl 1:100

DWARSDOORSNEDE



LANGSDOORSNEDE  
DETAIL OVERSTORTPUT 2  
Schaafl 1:100

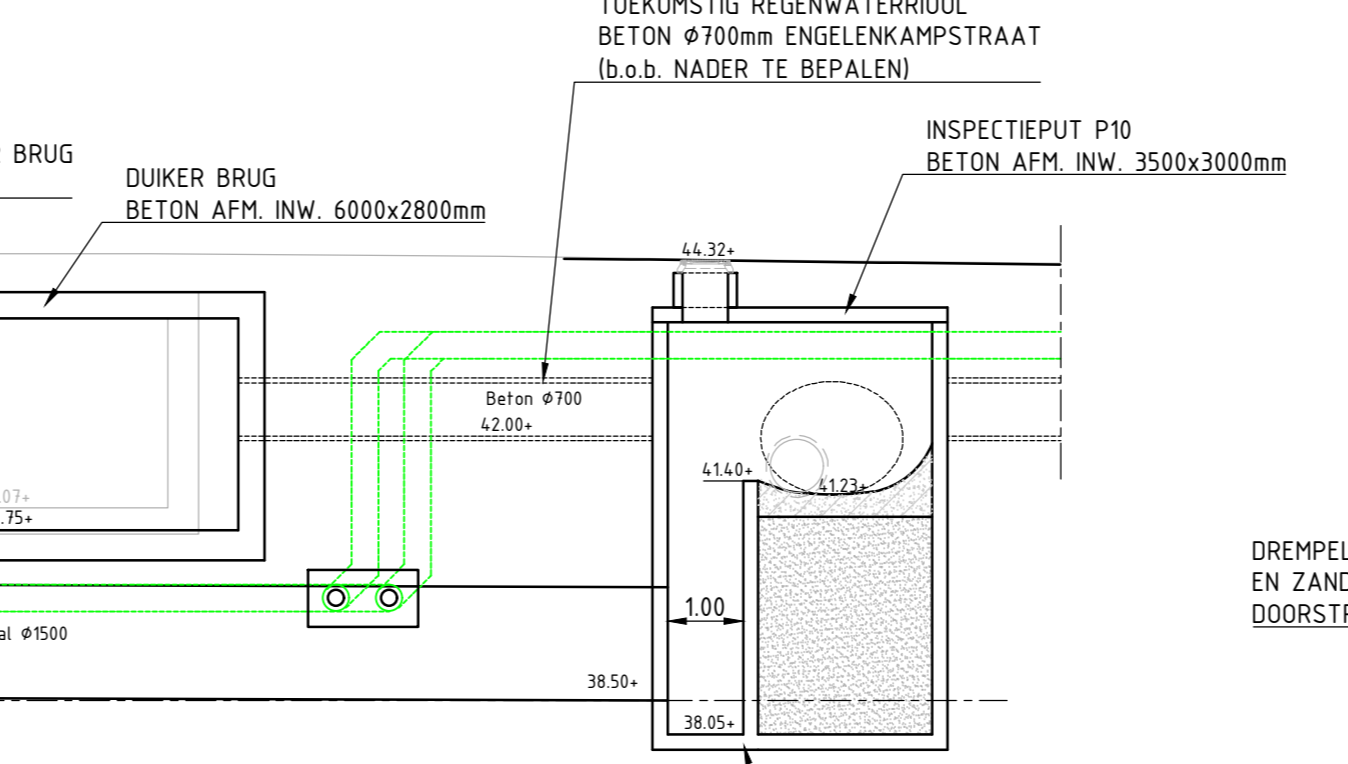
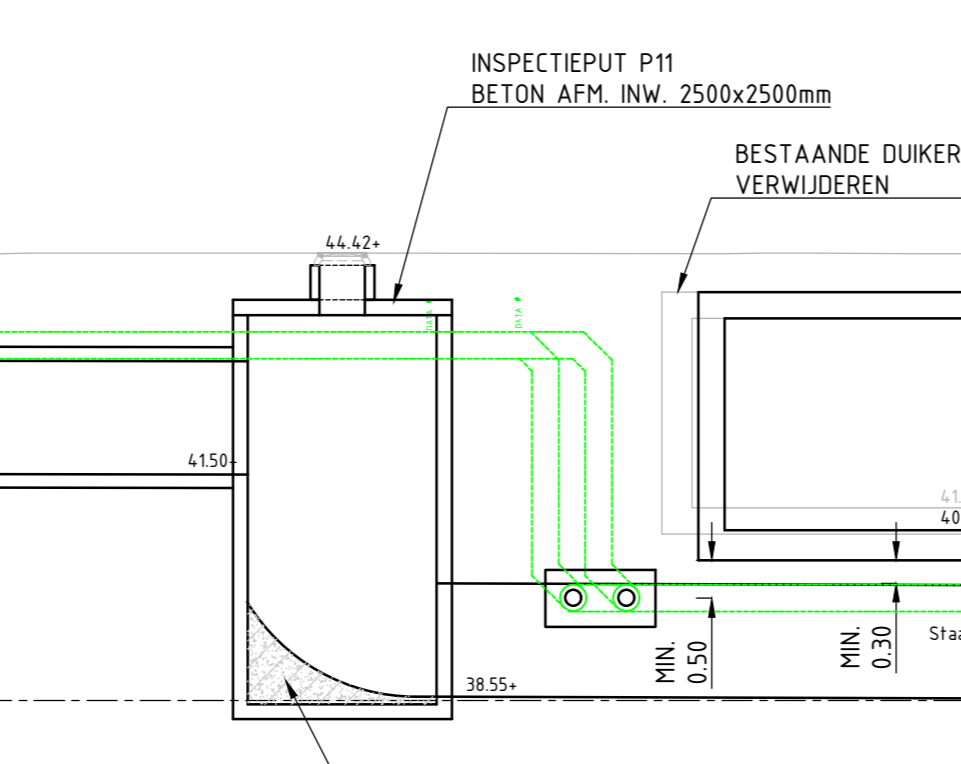
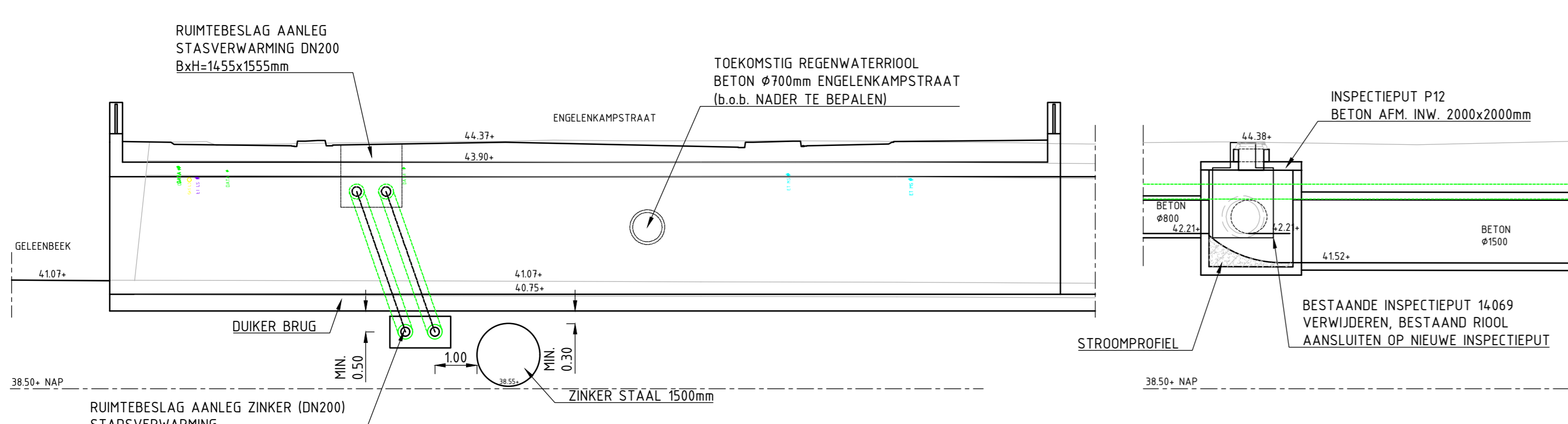
BOVENAANZICHT



DWARSDOORSNEDE KRUISSINGSPUT R01

BOVENAANZICHT KRUISSINGSPUT R01

DETAIL KRUISSINGSPUT R01  
Schaafl 1:100



LANGSDOORSNEDE  
DETAIL KRUISSING RIOOL ENGELENKAMP STRAAT  
Schaafl 1:100

DWARSDOORSNEDE

BOVENAANZICHT INSPECTIEPUT P10

<p>project <b>CORIO LANE HL20-B</b></p> <p>naam beschrijving RIOLERINGSTEKENING - DETAILS DEFINITIEF ONTWERP</p>		<p>opdrachtgever <b>GEMEENTE SITTARD-GELEEN</b></p> <p>status <b>DEFINITIEF</b></p> <p>schaal <b>1:100</b></p> <p>projectnummer <b>1290</b></p> <p>tekening <b>TEKENING</b></p>	
<p>gemaakt <b>P. REINDERS</b></p> <p>ontworpen <b>D. MAAS</b></p>	<p>paraat</p> <p>paraat</p>	<p>formaat <b>A0</b></p>	<p>locatie Boven de Wolfsluik 389 6993 LA Boermond</p> <p>datum afgeve <b>14-04-2023</b></p> <p>blad <b>1</b></p> <p>van <b>1</b></p> <p>documentsoort <b>TEKENING</b></p> <p>tekening nummer <b>1290-RIO-T03-03-1</b></p> <p>afgeve <b>4.0</b></p>
<p>© 2023 - www.viforis.nl</p>		<p>1290-RIO-T03-03-01</p>	